

## КОНТРАКТ НА ТЕПЛОСНАБЖЕНИЕ № 420

г. Черкесск

« 30 » 01 2023г.

Карачаево-Черкесское Республиканское Государственное Унитарное предприятие «Теплоэнерго» (КЧРГУП «Теплоэнерго»), именуемое в дальнейшем «Теплоснабжающая организация», в лице исполняющего обязанности генерального директора Эльканова Рустама Ханафиевича, действующего на основании Устава с одной стороны и Муниципальное бюджетное общеобразовательное учреждение «Общеобразовательный лицей-интернат а.Хабез имени Хапсировой Екатерины Мухаджировны» (МБОУ «ОЛИ а.Хабез им. Е.М.Хапсировой»), именуемое в дальнейшем «Потребитель», в лице директора Китовой Елены Рауфовны, действующей на основании Устава, с другой стороны, именуемые в дальнейшем «Стороны», заключили настоящий Контракт (далее «Контракт») об отпуске и потреблении тепловой энергии.

### 1. Общие положения

1.1. При исполнении настоящего Контракта, а также по вопросам, не оговоренным настоящим Контрактом, Стороны обязуются руководствоваться действующим законодательством и следующими нормативными актами: Гражданским кодексом РФ, «Правилами технической эксплуатации тепловых энергоустановок», утвержденный приказом Минэнерго России от 24.03.2003г. №115, «Строительными нормами и правилами», «Методикой определения потребности в топливе, электрической энергии и воде при производстве и передаче тепловой энергии и теплоносителей в системах коммунального теплоснабжения», утвержденной Госстроем России 12.08.2003г., «Организационно-методическими рекомендациями по пользованию системами коммунального теплоснабжения в городах и других населенных пунктах РФ», утвержденными приказом Госстроя России от 21.04.2000г. № 92, Постановлением Правительства РФ от 8 августа 2012г. № 808 «Об организации теплоснабжения в РФ и о внесении изменений в некоторые акты Правительства РФ», Приказом Министерства строительства и жилищно-коммунального хозяйства РФ «Об утверждении Методики осуществления коммерческого учета тепловой энергии, теплоносителя» от 17.03.2014г. №99/пр, «Правилами коммерческого учета тепловой энергии, теплоносителя», утвержденными постановлением Правительства РФ № 1034 от 18.11.2013г., «Правилами оценки готовности к отопительному периоду» Приказ Минэнерго России № 103 от 12.03.2013г. зарегистрирован в Минюсте № 28269 24.04.2013г., Ведомственными нормативными актами, инструкциями, рекомендациями федерального агентства по строительству и жилищно-коммунальному хозяйству, министерства промышленности и энергетики РФ, Ростехнадзора РФ, Законодательными и иными нормативными актами КЧР и органов местного самоуправления КЧР, Федеральным Законом РФ от 23.11.2009г. №261-ФЗ «Об энергосбережении и повышении энергетической эффективности, о внесении изменений в отдельные законодательные акты Российской Федерации», Федеральным Законом РФ от 27.07.2010г. №190-ФЗ «О теплоснабжении», «Организационно-методическими рекомендациями по подготовке к проведению отопительного периода и повышению надежности систем коммунального теплоснабжения в городах и населенных пунктах РФ», утвержденными приказом Госстроя РФ от 06.09.2000г. №203.

1.2. Подача тепловой энергии производится при условии наличия оформленного Контракта теплоснабжения, паспорта готовности к отопительному периоду, а также отсутствия задолженности за потребленную тепловую энергию.

### 2. Предмет Контракта

Предметом Контракта является купля-продажа (отпуск-потребление) тепловой энергии, передаваемой сетевой водой, приобретаемой «Потребителем» у «Теплоснабжающей организации» для отопления и подогрева воды для горячего водоснабжения (при наличии) МБОУ «ОЛИ а.Хабез имени Е.М.Хапсировой» по адресу: КЧР, Хабезский район, а.Хабез, ул.Пушкина, 15 и ул.У.Хабекова 93, в объеме, в сроки и на условиях, предусмотренных настоящим Контрактом, а также связанные с этим коммерческие расчеты Сторон.

Местом исполнения обязательств «Теплоснабжающей организации» является точка поставки, которая располагается на границе балансовой принадлежности.

Граница балансовой принадлежности между «Теплоснабжающей организацией» и «Потребителем» определена в «Акте разграничения балансовой принадлежности тепловых сетей и эксплуатационной ответственности сторон» (Приложение № 2 к настоящему Контракту).

### 3. Обязательства Сторон

3.1. «Теплоснабжающая организация» обязуется:

3.1.1. Отпускать тепловую энергию «Потребителю» через присоединенную сеть на границу раздела эксплуатационной ответственности для отопления и подогрева воды для горячего водоснабжения (при наличии) в соответствии:



- с установленными настоящим Contractом условиями;
  - с заявленными «Потребителем» объемами теплопотребления и величинами присоединенной тепловой мощности (Приложение №1);
  - с режимами потребления.
- 3.1.2. Обеспечивать начало и окончание отопительного периода в соответствии со сроками, определяемыми органом местного самоуправления.
- 3.1.3. Разрабатывать эксплуатационные режимы работы систем теплоснабжения. Предоставлять «Потребителю» расчетные размеры отверстий дроссельных диафрагм по видам нагрузок на каждую систему, подключенную к тепловым вводам здания. Производить корректировку размеров отверстий дроссельных диафрагм с целью приведения фактических расходов и до начала отопительного периода предоставлять скорректированные расчеты «Потребителю».
- 3.1.4. Обеспечивать круглосуточный режим поставки тепловой энергии.
- 3.1.5. Поддерживать в котельной среднесуточную температуру подачи теплоносителя с допустимым отклонением температуры  $\pm 3\%$ ;
- в соответствии с принятым температурным графиком качественного регулирования отпуска тепловой энергии;
  - обеспечивать температуру сетевой воды на входе в здание, позволяющую нагреть воздух в помещениях не ниже нормативной температуры воздуха в отапливаемом здании (помещении), а горячую воду (при наличии) не ниже  $+ 60^{\circ}\text{C}$  на выходе из водоподогревателя, в случае если технические характеристики водоподогревателя это позволяют.
- 3.1.6. Обеспечивать следующие параметры качества тепловой энергии на границе раздела эксплуатационной ответственности Сторон:
- среднесуточную температуру сетевой воды в прямом трубопроводе в соответствии с принятым температурным графиком и с учетом снижения температуры теплоносителя при его транспортировке в соответствии с нормативными документами.
- 3.1.7. Извещать «Потребителя» о начале и сроках перерывов в подаче тепловой энергии. Перерыв, прекращение или ограничение подачи тепловой энергии без согласования с «Потребителем» и без соответствующего предупреждения допускается в случае необходимости принятия неотложных мер по предотвращению или ликвидации аварий с последующим оповещением «Потребителя» в минимальные сроки.
- 3.1.8. Предоставлять «Потребителю» интересующую его информацию, не предусмотренную Contractом, но затрагивающую его интересы.
- 3.2. Потребитель обязуется:**
- 3.2.1. Соблюдать установленные настоящим Contractом величины потребления тепловой энергии, указанные в Приложении №1 к Contractу, соблюдать заданные «Теплоснабжающей организацией» параметры теплоносителя. Производить ежемесячно 100% оплату потребленной тепловой энергии.
- 3.2.2. Оплачивать сверхнормативные потери тепла и теплоносителя в системах теплопотребления.
- 3.2.3. Обеспечивать в установленном порядке доступ представителей «Теплоснабжающей организации» к теплопотребляющим установкам, а также к узлам учета «Потребителя».
- 3.2.4. Обеспечивать своевременную подготовку к отопительному периоду систем теплопотребления, узлов учета согласно нормативно-техническим документам, предписаниям надзорных органов и замечаниям «Теплоснабжающей организации». Ежегодно, к началу отопительного периода приводить в готовность системы теплопотребления и оформлять Акт готовности с участием представителя «Теплоснабжающей организации» не позднее 15 сентября.
- 3.2.5. При подготовке к отопительному периоду для обеспечения надежности теплоснабжения потребителей выполнить в установленные сроки комплекс мероприятий руководствуясь Приказом Минэнерго России от 12.03.2013 N 103"Об утверждении Правил оценки готовности к отопительному периоду".
- 3.2.6. Своевременно предоставлять информацию «Теплоснабжающей организации» обо всех переключениях, отключениях, оперативно информировать об авариях, отказах, пожарах и иных неисправностях, возникающих в системах теплопотребления и учета тепловой энергии, с указанием времени. Включение и отключение «Потребитель» производит совместно с «Теплоснабжающей организацией».
- 3.2.7. При изменении банковских реквизитов, почтового или электронного адреса, телефонного номера, ответственного лица, руководителя, главного бухгалтера одной из сторон, она обязана незамедлительно, в течение 10 дней с момента изменений, в письменной форме проинформировать об этом другую сторону.
- 3.2.8. Обеспечивать обслуживание и осуществлять местное регулирование ИТП, систем отопления, горячего водоснабжения (при наличии) персоналом, прошедшим специальное обучение и имеющим удостоверение, а также назначить приказом лицо, ответственное за исправное состояние и безопасную эксплуатацию тепловых энергоустановок, с предоставлением копии приказа в адрес «Теплоснабжающей организации».



3.2.9. Устанавливать на тепловом вводе (в ИТП) дроссельные устройства по видам нагрузок с диаметрами отверстий, определенными «Теплоснабжающей организацией». Установка дроссельных устройств (дроссельных шайб) производится «Потребителем» в присутствии представителя «Теплоснабжающей организации», о чем составляется двусторонний акт. Дроссельные устройства пломбируются «Теплоснабжающей организацией».

3.2.10. Не допускать:

- дренирования сетевой воды, заполнения систем теплоснабжения без разрешения «Теплоснабжающей организации». Пуск теплоносителя в системы теплоснабжения или в их отдельные части, а также их отключение производить с разрешения «Теплоснабжающей организации» с составлением соответствующих двусторонних актов;
- самовольного присоединения новых теплоснабжающих установок к сетям «Теплоснабжающей организации»;
- увеличения присоединенной тепловой мощности (в том числе самовольного увеличения поверхности нагрева отопительных приборов) сверх предусмотренной ранее выданным техническим условиям и Контрактом без согласования с «Теплоснабжающей организацией»;
- разбора сетевой воды из системы отопления.

3.2.11. Выполнять в согласованные сроки требования «Теплоснабжающей организации»:

- по рациональному использованию тепловой энергии в системах теплоснабжения;
- по устранению недостатков в эксплуатации теплоснабжающих установок и тепловой защите;
- по прекращению нарушений режимов потребления тепловой энергии и норм качества сетевой воды.

3.2.12. Не допускать превышения температуры сетевой воды, возвращаемой в тепловую сеть, более чем на 5% от величины, предусмотренной температурным графиком.

3.2.13. Выполнять акты, предписания «Теплоснабжающей организации» в течение месяца с момента получения (если иной срок не установлен в документе).

3.2.14. Выполнять капитальный ремонт, реконструкцию системы отопления и индивидуальных тепловых пунктов, а также производить переустройство (перепланировка) зданий и помещений по согласованию с «Теплоснабжающей организацией» с предоставлением документации, оформленной в соответствии с законодательством РФ.

3.2.15. При обращении «Потребителя» в «Теплоснабжающую организацию» по вопросу отключения, опломбировки теплоснабжающих установок (батареи, радиаторы) или их демонтажа, в случае отсутствия приборов учета тепловой энергии, «Потребитель» обязан предоставить проект тепловых потерь от стояков и транзитных трубопроводов. В случае не предоставления проекта, начисления будут производиться согласно объема здания, указанного в технической документации или оформленного акта обмена здания.

3.2.16. Сообщать об утрате прав на теплоснабжающую установку и иные тепловые энергоустановки, необходимые для заключения Контракта теплоснабжения. За 30 дней до прекращения деятельности сообщить письменно «Теплоснабжающей организации» о расторжении Контракта теплоснабжения и провести полный расчет за тепловую энергию на день прекращения деятельности, после чего предоставить «Теплоснабжающей организации» документы, свидетельствующие о прекращении пользования тепловой энергией.

3.2.17. Своевременно, в течение 5 дней, сообщать «Теплоснабжающей организации» об изменении оснований и условий пользования предоставляемыми услугами и их оплаты (общей площади помещения, объема здания и т.д.).

3.2.18. Установить узел учета тепловой энергии и теплоносителя, регуляторы расхода тепловой энергии на отопление, горячее водоснабжение (при наличии) и ввести их в эксплуатацию не позднее месяца, следующего за датой их установки. Срок установки согласовать с «Теплоснабжающей организацией», с предоставлением документации в соответствии с законодательством РФ.

3.2.19. Направлять письменную заявку в «Теплоснабжающую организацию» на сброс теплофикационной воды из системы теплоснабжения «Потребителя» при проведении плановых /внеплановых и аварийных ремонтных работ (Приложение № 3).

3.2.20. Не допускать утечек теплофикационной воды и прямого водоразбора из системы теплоснабжения. Возмещать причиненный ущерб, связанный со сливом теплофикационной воды из системы теплоснабжения.

3.2.21. Производить оплату за повторную опломбировку УУТЭ в случае несанкционированного вмешательства в работу УУТЭ, нарушения целостности пломб, за выезд на ликвидацию последствий при несанкционированном вмешательстве в систему теплоснабжения (внеплановое отключение-подключение подачи тепловой энергии), за несанкционированный сброс, утечки теплофикационной воды и за бездоговорное потребление в течение 5(пяти) рабочих дней с момента получения счета на оплату.

#### 4. Права Сторон

4.1. «Теплоснабжающая организация» имеет право:

4.1.1. Ограничить (частично) или полностью прекратить подачу тепловой энергии «Потребителю», предварительно уведомив «Потребителя», в следующих случаях:

- 1) неоплаты «Потребителем» тепловой энергии в установленные Контрактом сроки;
- 2) неудовлетворительного состояния систем теплоснабжения, угрожающего аварией, отказом или создающего угрозу для жизни обслуживающего персонала;



- 3) отсутствия акта готовности систем теплоснабжения к предстоящему отопительному периоду соответствию с установленными требованиями;
- 4) для проведения внеплановых ремонтов оборудования котельной и тепловых сетей сроком не более одних суток (при отсутствии приборов учета – без перерасчета теплоснабжения);
- 5) присоединения тепловых энергоустановок до приборов учета без согласования с «Теплоснабжающей организацией»;
- 6) нарушения или изменения схемы учета тепловой энергии;
- 7) не санкционированного потребления теплоносителя, в иных случаях, предусмотренных действующими нормативными актами.

Порядок ограничения и прекращения подачи тепловой энергии осуществляется в порядке предусмотренном Постановлением Правительства РФ от 8 августа 2012г. № 808 «Об организации теплоснабжения в РФ и о внесении изменений в некоторые акты Правительства РФ».

4.1.2. Возобновить подачу тепловой энергии, прекращенной или частично ограниченной в соответствии с абзацами 1,2,3,4,6,7 пункта 4.1.1. после возмещения **«Потребителем»** затрат на отключение и включение системы теплоснабжения согласно смете, предоставляемой **«Теплоснабжающей организацией»**.

4.1.3. Требовать от **«Потребителя»**:

- недопущения нерационального (через неуплотненные ограждающие поверхности, разрушенную тепловую изоляцию) потребления тепловой энергии; отключения самовольно подключенных (без согласования с **«Теплоснабжающей организацией»**) к системам теплоснабжения теплоиспользующих установок;
- устранения утечек сетевой воды, причин нарушения норм качества сетевой воды, в т.ч. повышения ее жесткости;
- приведения теплоснабжающего оборудования и трубопроводов в надлежащее техническое состояние в соответствии с требованиями нормативно-технической документации;
- возмещения ущерба, причиненного действиями (бездействием) **«Потребителя»**, в том числе вследствие повышения жесткости сетевой воды на основании двустороннего акта;
- снижения температуры сетевой воды, возвращаемой в сеть, до значений, предусмотренных принятым температурным графиком (п.3.2.12).

4.1.4. Взыскивать в судебном порядке задолженность за коммунальные услуги по отоплению и подогреву воды для горячего водоснабжения (при наличии).

4.1.5. **«Теплоснабжающая организация»**, при выявлении факта потребления тепловой энергии без заключенного Контракта, вправе произвести расчет объема бездоговорного потребления тепловой энергии, теплоносителя за весь период, истекший с даты предыдущей проверки в течение пяти рабочих дней со дня составления акта.

**4.2. Потребитель имеет право:**

4.2.1. Для ликвидации аварийной ситуации произвести отключение поврежденного участка теплоснабжающей установки, предварительно уведомив **«Теплоснабжающую организацию»** о времени отключения.

4.2.2. Заявлять **«Теплоснабжающей организации»** об ошибках, обнаруженных в платежных документах **«Потребителя»**. Подача заявления об ошибке в платежном документе не освобождает **«Потребителя»** от обязанности произвести оплату тепловой энергии в соответствии с условиями настоящего Контракта. Заявленная ошибка учитывается **«Теплоснабжающей организацией»** в следующем платежном периоде.

4.2.3. Требовать возмещения ущерба, нанесенного по вине **«Теплоснабжающей организации» «Потребителем»**, на основании двустороннего акта, подтверждающего нанесение ущерба.

4.2.4. Требовать от **«Теплоснабжающей организации»** снижения оплаты за предоставление тепловой энергии не в полном объеме или за снижение качества поставляемой тепловой энергии. Требования должны быть обоснованы двусторонним актом.

4.2.5. Изменять договорную величину потребления тепловой энергии, согласовав изменения с **«Теплоснабжающей организацией»**, не менее чем за 30 дней до срока намечаемого изменения.

## 5. Учет тепловой энергии

5.1. Учет количества поданной **«Потребителю»** и использованной им тепловой энергии производится в соответствии с действующими стандартами и нормативными документами.

5.2. Количество поданной **«Потребителю»** и использованной им тепловой энергии определяется по показаниям прибора учета тепловой энергии и теплоносителя, установленного на границе эксплуатационной ответственности в ИТП и допущенного в эксплуатацию в качестве коммерческого в соответствии с требованиями «Правил коммерческого учета тепловой энергии, теплоносителя» и иных нормативных документов по обеспечению единства измерений.

5.3. При установке приборов учета тепловой энергии и теплоносителя не на границе эксплуатационной ответственности дополнительно учитываются расчетные тепловые потери на участке тепловой сети, находящейся у **«Потребителя»** в эксплуатационной ответственности.

5.4. Журнал учета тепловой энергии и теплоносителя, а также записи показаний приборов, регистрирующих параметры теплоносителя, предоставляются **«Потребителем»** по требованию **«Теплоснабжающей**



*организации*». С 25 по 30 число расчетного месяца данные учета тепловой энергии и теплоносителя передаются «*Потребителем*» в «*Теплоснабжающую организацию*» по тел. 28-22-98 или любым другим доступным способом.

5.5. При выявлении каких-либо нарушений в функционировании узла учета «*Потребитель*» обязан в течение суток известить об этом обслуживающую и «*Теплоснабжающую организацию*» и составить акт, подписанный представителем «*Потребителя*» и обслуживающей организации. «*Потребитель*» в течение 10 дней передает этот акт в «*Теплоснабжающую организацию*» вместе с отчетом за соответствующий период.

При несвоевременном сообщении «*Потребителем*» о нарушениях функционирования узла учета расчет расхода тепловой энергии, теплоносителя за отчетный период производится расчетным путем. Узел учета тепловой энергии (УУТЭ) считается вышедшим из строя в случаях указанных в «Правилах коммерческого учета тепловой энергии, теплоносителя».

5.6. В случае неисправности приборов учета, истечения срока их поверки, включая вывод из работы для ремонта или поверки на срок до 30 суток, в качестве базового показателя для расчета принимается среднесуточное количество тепловой энергии, определенное по приборам учета за время штатной работы в отчетный период.

Если вывод из работы прибора учета тепловой энергии составил более 30 суток, то расчет количества потребленной «*Потребителем*» тепловой энергии осуществляется по тепловым нагрузкам, указанным в Приложении №1 настоящего Контракта, в следующих случаях:

а) при нарушении сроков предоставления ежемесячных отчетов (передача показаний прибора учета);

б) выхода прибора учета из строя по причинам:

- несанкционированного вмешательства в его работу;
- при несвоевременном сообщении о выходе из строя прибора учета;
- механического повреждения прибора учета и элементов узла учета;
- врезок в трубопроводы, не предусмотренные проектом узла учета;
- нарушения пломб на оборудовании узла учета, линий электрических цепей;
- работы прибора за пределами норм точности;
- нарушений режима и условий работы узла учета;
- предоставление ежемесячных отчетов по истечению (окончанию) срока действия поверки.

Выявленные нарушения фиксируются Актами, составляемыми представителем «*Теплоснабжающей организации*», которые передаются или отсылаются по почте «*Потребителю*». Данные акты являются основанием для определения объема потребления расчетным методом в соответствии с законодательством РФ. После устранения нарушений «*Потребитель*» обязан предъявить повторно узел учета «*Теплоснабжающей организации*» для ввода в эксплуатацию в установленном порядке согласно Правил учета и компенсировать «*Теплоснабжающей организации*» соответствующие затраты.

5.7. Ответственность за эксплуатацию и текущее состояние прибора учета «*Потребителя*» несет лицо, назначенное руководителем организации «*Потребителя*», в чьем ведении находится данный узел учета. В противном случае, ответственность возлагается на руководителя организации.

5.8. При проведении плановой проверки узла учета тепловой энергии между «*Теплоснабжающей организацией*» и «*Потребителем*» производится сверка количества потребленной тепловой энергии с составлением двустороннего акта.

5.9. При не подписании «*Потребителем*» акта о количестве поданной «*Потребителю*» и использованной им тепловой энергии, «*Потребитель*» составляет письменное возражение по акту.

5.10. «*Теплоснабжающая организация*» рассматривает возражения «*Потребителя*» в срок не более 3 рабочих дней со дня их получения.

5.11. По результатам рассмотрения возражений «*Потребителя*» по акту «*Теплоснабжающая организация*» составляет, подписывает и направляет «*Потребителю*» новый акт о количестве поданной и использованной тепловой энергии, либо письменно извещает «*Потребителя*» об отклонении возражений «*Потребителя*» с указанием оснований такого отклонения.

Отклонение возражений «*Теплоснабжающей организации*» «*Потребитель*» вправе обжаловать в Арбитражном суде. До вступления в законную силу решения Арбитражного суда объем тепловой энергии принимается по данным «*Теплоснабжающей организации*».

## 6. Цена Контракта, порядок расчетов и платежей

6.1. Утвержденный лимит составляет \_\_\_\_\_ руб. (\_\_\_\_\_). Согласно лимита количество поставляемой тепловой энергии составляет \_\_\_\_\_ Гкал. Источник финансирования \_\_\_\_\_.

6.2. Цена Контракта определяется исходя из планового объема (Приложение №1) отпущенной и потребленной тепловой энергии и тарифа, установленного в соответствии с действующим законодательством, носит приблизительный характер и может изменяться в зависимости от изменения тарифа на тепловую энергию и объемов теплопотребления.



6.3. Тариф и норматив на тепловую энергию утверждается и изменяется в соответствии с действующим законодательством Главным управлением КЧР по тарифам и ценам; изменение тарифа и норматива доводится до «Потребителя» через средства массовой информации и не требует переоформления настоящего Контракта.

Расчеты за потребленную тепловую энергию производятся согласно действующему тарифу, применяемому на дату заключения настоящего Контракта.

В случае изменения тарифов и при необходимости в связи с этим осуществления перерасчета суммы, Сторонами заключается дополнительное соглашение.

6.4. При расчетах за сверхнормативные утечки цена сетевой воды принимается согласно утвержденной калькуляции.

6.5. Расчетным периодом за потребленную тепловую энергию определен календарный месяц (с 1-го по последнее число месяца).

6.6. Расчеты по Контракту производятся с расчетного счета «Потребителя» на расчетный счет «Теплоснабжающей организации» денежными средствами в следующем порядке:

- 30% плановой стоимости тепловой энергии, потребляемой в текущем месяце - до 18 числа этого месяца;
- оплата за фактически потребленную в расчетном месяце тепловую энергию с учетом средств, ранее внесенных «Потребителем» в качестве оплаты, осуществляется в срок до 10 числа месяца, следующего за расчетным.

При этом под датой оплаты понимается дата зачисления денежных средств на счет «Теплоснабжающей организации».

6.7. Основанием для окончательного расчета являются Акты о количестве поданной и использованной тепловой энергии и счета, выписываемые «Теплоснабжающей организацией».

6.8. Стоимость потребленной тепловой энергии за расчетный месяц, определяется «Теплоснабжающей организацией» в соответствии с условиями настоящего Контракта и указывается в счете, в акте выполненных работ (оказанных услуг), в счете-фактуре, которые предъявляются «Потребителю».

«Потребитель» обязан самостоятельно получить в «Теплоснабжающей организации» счёт на оплату, акт выполненных работ (оказанных услуг), счет-фактуру, произвести оплату за услуги теплоснабжения в порядке и сроки, установленные настоящим Контрактом.

В течение 5 (пяти) дней подписать акт выполненных работ и вернуть второй экземпляр в адрес «Теплоснабжающей организации», либо обосновать и письменно предоставить свой отказ. В случае неполучения или не возврата «Потребителем» акта выполненных работ в указанный в настоящем пункте срок, акт выполненных работ считается принятым и подписанным «Потребителем» без замечаний.

6.9. Ежемесячно, до 20 числа месяца, следующего за расчетным месяцем, а также по требованию одной из Сторон Контракта и по окончании срока действия Контракта, Стороны производят сверку взаимных расчетов и подписывают Акт сверки. В случае отсутствия возражений «Потребитель» обязан подписать Акт сверки, скрепить печатью и направить в адрес «Теплоснабжающей организации» в течение 5 (пяти) дней со дня получения данного Акта. При наличии возражений, «Потребитель» направляет их в адрес «Теплоснабжающей организации» в письменном виде.

6.10. Возможные суммы переплаты-недоплаты учитываются в следующем расчетном периоде.

6.11. «Потребитель» дополнительно производит оплату «Теплоснабжающей организации» за тепловую энергию в размере однократной стоимости на основании двустороннего акта (второй стороной может выступать представитель Уполномоченного органа) в случаях:

- самовольного подключения к тепловым сетям «Потребителя» субабонентов, дополнительных теплоиспользующих установок или их частей (за весь период самовольного подключения);
- нерационального (через неуплотненные ограждающие поверхности, разрушенную тепловую изоляцию), безучетного (подключение теплопотребляющих установок или их элементов до узла учета тепловой энергии) потребления – за время с начала отопительного периода;
- сверхнормативной утечки теплоносителя - за период с момента регистрации звонка или заявления от «Потребителя» до устранения утечки. При отсутствии зарегистрированного звонка или заявления-с даты последнего обхода системы теплоснабжения обслуживающей организацией, зафиксированной в журнале обхода (но не позднее даты начала утечки, зафиксированной в вахтенном журнале котельной), до момента устранения утечки;
- превышения среднесуточной температуры обратной сетевой воды более чем на 5% против температурного графика – (расчет отпущенной тепловой энергии производится по температурному перепаду, предусмотренному графиком, и расчетному расходу сетевой воды) – за период от даты последней проверки системы теплопотребления до момента устранения обнаруженных нарушений.

При отсутствии акта предыдущей проверки оплата производится за текущий отопительный период.

6.12. Стороны договорились, что при наличии задолженности «Потребителя» по ранее действовавшим Контрактам на поставку тепловой энергии, денежные средства, поступающие в оплату тепловой энергии по настоящему Контракту, зачисляются в счет погашения ранее образовавшейся задолженности. При отсутствии задолженности по ранее действовавшим Контрактам денежные средства, поступающие в оплату по настоящему Контракту, в первую очередь идут в счет погашения задолженности, предыдущих периодов настоящего Контракта.

## 7. Ответственность Сторон



7.1. В случае неисполнения или ненадлежащего исполнения обязательств по настоящему контракту Стороны несут ответственность в соответствии с действующим законодательством.

7.2. Потребитель тепловой энергии, несвоевременно и (или) не полностью оплативший тепловую энергию (мощность) и (или) теплоноситель по договору теплоснабжения, обязан уплатить единой теплоснабжающей организации (теплоснабжающей организации) пени в размере одной стотридцатой ставки рефинансирования Центрального банка Российской Федерации, действующей на день фактической оплаты, от не выплаченной в срок суммы за каждый день просрочки начиная со следующего дня после дня наступления установленного срока оплаты по день фактической оплаты.

Неисполнение пункта 3.2.20 настоящего контракта «Потребитель» оплачивает «Теплоснабжающей организации» 0,07% от невыплаченной в срок суммы за каждый день просрочки.

7.3. Граница эксплуатационной ответственности за состояние и обслуживание тепловых сетей определяется и фиксируется в Акте разграничения эксплуатационной ответственности Сторон (Приложение №2).

7.4. Стороны освобождаются от всех или части взятых на себя обязательств и ответственности в случае возникновения непредвиденных и независящих от их воли обстоятельств (форс-мажорных) в случаях:

- забастовок, затрагивающих работу «Теплоснабжающей организации»;
- военных действий любого характера;
- принятия государственными органами решений, препятствующих выполнению условий настоящего контракта;
- понижения температуры наружного воздуха ниже расчетной температуры наружного воздуха (до -18°C и ниже). При этом «Теплоснабжающая организация» обязуется подавать теплоноситель с температурой не менее +95°C по условиям безопасности работы систем отопления и горячего водоснабжения (при наличии).

7.5. Сторона, ссылающаяся на форс-мажорные обстоятельства, обязана немедленно информировать другую сторону о наступлении подобных обстоятельств в письменной форме.

#### 8. Действия сторон при выявлении утечек теплоносителя:

8.1. «Потребитель» при обнаружении утечки теплоносителя, на участке тепловой сети, находящейся у него на балансе (эксплуатационной ответственности):

- немедленно организует поиск утечки;
- оповещает «Теплоснабжающую организацию» о возникших нарушениях в системе теплоснабжения для составления двухстороннего акта;
- подписывает Акт об утечке теплоносителя;
- устраняет утечку в сроки, установленные в предписании «Теплоснабжающей организации». Письменно уведомляет «Теплоснабжающую организацию» об окончании работ;
- возобновляет прием теплоносителя на объект.

8.2. В случае неявки представителя «Потребителя» для составления акта в установленный срок (не более 1 часа), представитель «Теплоснабжающей организации» оформляет акт в одностороннем порядке.

При явке представителя «Потребителя» для составления акта в установленный срок, но отказа от его подписания и получения Предписания, акт оформляется представителем «Теплоснабжающей организации» в одностороннем порядке с занесением фамилии лица, прибывшего для оформления акта.

Отказ «Потребителя» от подписи акта не освобождает его от оплаты стоимости утечки в установленном порядке.

8.3. Объем утечки теплоносителя определяется в присутствии представителей сторон:

- непосредственно на месте утечки;
- по водомеру котельной - как разница показаний водомера при открытой и закрытой задвижке в точке присоединения сети к объекту утечки.

8.4. Общий объем утечки на объекте определяется за все время, с момента обнаружения «Теплоснабжающей организацией» факта утечки, оформленного Актом и до ее устранения, либо отключения запорной арматурой объекта (при угрозе остановки котельной), и фиксируется в акте утечки. Ее величина определяется как произведение времени утечки до ее прекращения, согласно записей в сменном журнале котельной, умноженному на часовой объем, зафиксированный в двухстороннем акте.

8.5. После устранения утечки, включение объекта производится только с составлением двухстороннего акта с указанием объема подпитки. Подписание двухсторонних актов представителями обязательно как в рабочие, так и в выходные и в праздничные дни, независимо от времени суток.

8.6. В случае остановки подачи теплоносителя для выполнения работ по устранению утечек, а также при наличии утечек на объектах «Потребителя», «Теплоснабжающая организация» не несет ответственности за недоотпуск и качество тепловой энергии.

#### 9. Порядок урегулирования взаимоотношений

9.1. Споры Сторон, связанные с заключением, изменением, исполнением и расторжением контракта, регулируется путем переговоров, обмена письмами, телефонограммами, факсами, заключением дополнительных соглашений. При не достижении согласия споры, связанные с заключением, изменением, исполнением, расторжением контракта и другие рассматриваются по заявлению одной из Сторон в Арбитражном суде. Данный пункт является соглашением об урегулировании разногласий между «Теплоснабжающей организацией» и «Потребителем» в судебном порядке.



9.2. Условия Контракта могут быть пересмотрены по инициативе одной или обеих Сторон, в т.ч. при изменении условий работы «Теплоснабжающей организации» или «Потребителя» и при изменении законодательных и нормативных документов. Ни одна из Сторон не вправе уклоняться от рассмотрения предложений по пересмотру условий Контракта.

9.3. Любые изменения условий Контракта оформляются дополнительным письменным соглашением Сторон, которое становится неотъемлемой частью настоящего Контракта.

9.4. Если форс-мажорные обстоятельства будут продолжаться более двух месяцев, то каждая из Сторон вправе расторгнуть настоящий Контракт в одностороннем порядке, известив об этом другую Сторону за 15 дней. В этом случае ни одна из Сторон не будет иметь права на возмещение убытков.

9.5. Настоящий Контракт может быть расторгнут в одностороннем порядке, по основаниям, предусмотренным действующим в РФ законодательством.

## 10. Срок действия Контракта

10.1. Настоящий Контракт вступает в силу с момента его подписания Сторонами, его действие распространяется на правоотношения, фактически возникшие между сторонами с «01» января 2023г. и действует по «31» декабря 2023г. по поставке и потреблению тепловой энергии, а по финансовым расчетам-до полного завершения расчетов по данному Контракту.

10.2. Контракт считается ежегодно продленным на тех же условиях, если за 30 дней до окончания его действия ни одна из Сторон не заявит о его прекращении или изменении. На момент расторжения Контракта взаимные финансовые обязательства Сторон должны быть погашены.

10.3. Прекращение (окончание действия) Контракта влечет за собой прекращение обязательств Сторон по нему, но не освобождает стороны Контракта от ответственности за его нарушения, если таковые имели место в период действия Контракта.

10.4. Настоящий Контракт составлен на русском языке, в двух подлинных экземплярах, обладающих одинаковой юридической силой.

## 11. Приложения

11.1. Приложения являются неотъемлемой частью Контракта:

- Приложение №1 - График отпуска тепловой энергии - на 1 листе;
- Приложение №2 - Акт и схема эксплуатационной ответственности – на 1 листе;
- Приложение №3 - «Порядок оформления санкционированного сброса теплофикационной воды» - на 1 листе;
- Приложение №4 - «Порядок действий сторон при выявлении утечки (несанкционированного сброса) теплофикационной воды в системе теплоснабжения здания — на 1 листе.

## АДРЕСА, РЕКВИЗИТЫ И ПОДПИСИ СТОРОН

### «Теплоснабжающая организация»

Карачаево-Черкесское Республиканское  
Государственное Унитарное предприятие  
«Теплоэнерго»  
369000, г. Черкесск, ул. Красная,19  
Тел. 28-22-79 факс(878-22) 8-24-21  
ИНН 0901050303 КПП 090101001  
ОГРН 1020900515459  
ОКОНХ 90215 ОКПО 13398334  
ОКОГУ 23900 ОКВЭД 35.30.3  
ОКТМО (Черкесское) 91701000  
ОКФС 13 ОКОПФ 65242 ОКЕИ 384  
Р/счет 40602810100420000017  
Филиал СКРУ ПАО «МинБанк» г.Ставрополь  
БИК 040702703  
Кор.счет 3010181080000000703

### «Потребитель»

МБОУ «ОЛИ а.Хабез им. Е.М.Хапсириковой»  
369400 КЧР Озургинский р-н  
с. Озург. ул. Пушкина, 15  
ИНН 0910003324 КПП 091001001  
Корп. сч. 03234643916400002900  
О/НБ КЧР  
БИК 049133009  
ОГРН 1020900852487  
Лиц. сч. 2075604482  
3 уфрк по КЧР г. Черкесск

И.о.генерального директора



Р.Х.Эльканов

Директор МБОУ «ОЛИ а.Хабез  
им. Е.М.Хапсириковой»



Е.Р.Китова



**Приложение № 1 к контракту на теплоснабжение  
а.Хабез № 420**

Наименование и адрес здания	Объем, куб. м.	Годовое теплопотребление, Гкал				Всего
		Отопление	Вентиляция	Подогрев воды		
				лето	зима	
ул.У.Хабеева, 93 ул.Пушкина, 15						
Учебный корпус	5803,7	143,43				143,43
Теплопотери		4,53				4,53
Общедомовое	3794	121,02			36,04	157,06
Теплопотери		1,63				1,63
Столовая	2035	50,29				50,29
Теплопотери		2,88				2,9
<b>Итого:</b>	<b>11632,7</b>	<b>323,78</b>			<b>36,04</b>	<b>359,82</b>

Месяц года	Плановое потребление, Гкал					
	Всего	в том числе				
		Отопление	ГВС	Тариф на 2023г.	Сумма без НДС	Сумма с НДС
Январь	77,27	71,13	6,14	3241,79	250493,11	300591,73
Февраль	63,98	58,44	5,54	3241,79	207409,72	248891,66
Март	55,17	49,03	6,14	3241,79	178849,55	214619,46
<b>1 квартал</b>	<b>196,42</b>	<b>178,60</b>	<b>17,82</b>	<b>3241,79</b>	<b>636752,38</b>	<b>764102,85</b>
Апрель	17,56	14,59	2,97	3241,79	56925,83	68311,00
май						
Июнь						
<b>2 квартал</b>	<b>17,56</b>	<b>14,59</b>	<b>2,97</b>	<b>3241,79</b>	<b>56925,83</b>	<b>68311,00</b>
Июль						
Август						
Сентябрь						
<b>3 квартал</b>						
Октябрь	15,00	11,83	3,17	3241,79	48626,85	58352,22
Ноябрь	53,78	47,84	5,94	3241,79	174343,47	209212,16
Декабрь	68,02	61,88	6,14	3241,79	220506,56	264607,87
<b>4 квартал</b>	<b>136,80</b>	<b>121,55</b>	<b>15,25</b>	<b>3241,79</b>	<b>443476,88</b>	<b>532172,25</b>
<b>ГОД</b>	<b>350,78</b>	<b>314,74</b>	<b>36,04</b>		<b>1137155,09</b>	<b>1364586,10</b>

Согласно Постановления Главного Управления КЧР по тарифам и ценам № 112 от 28.11.2022г. действующий тариф на тепловую энергию, отпускаемую КЧРГУП «Теплоэнерго» прочим потребителям по муниципальным образованиям, финансируемым из бюджетов всех уровней по Хабезскому сельскому поселению установлен с 1 января 2023г. 3241,79 руб./Гкал без НДС за каждую отпущенную Гкал.

Цена Контракта носит приблизительный характер и может изменяться в зависимости от изменения тарифа на тепловую энергию и объемов теплопотребления.

**Изменение тарифа производится в соответствии с Постановлениями Главного Управления КЧР по тарифам и ценам.**




Расчет тепловых потерь произведен согласно Приказа Министерства энергетики РФ № 325 от 30.12.2012г. «Об утверждении порядка определения нормативов технологических потерь при передаче тепловой энергии, теплоносителя» и акта разграничения балансовой принадлежности и ответственности сторон за эксплуатацию тепловых сетей и теплоизолирующих установок.

### Теплопотери

Месяц года	Плановое потребление, Гкал					
	Всего	в том числе				
		Отопление	ГВС	Тариф на 2023г.	Сумма без НДС	Сумма с НДС
Январь	1,54	1,54		3241,79	4992,36	5990,83
Февраль	1,39	1,39		3241,79	4506,09	5407,31
Март	1,54	1,54		3241,79	4992,36	5990,83
<b>1 квартал</b>	<b>4,47</b>	<b>4,47</b>		<b>3241,79</b>	<b>14490,81</b>	<b>17388,97</b>
Апрель	0,74	0,74		3241,79	2398,92	2878,70
май						
Июнь						
<b>2 квартал</b>	<b>0,74</b>	<b>0,74</b>		<b>3241,79</b>	<b>2398,92</b>	<b>2878,70</b>
Июль						
Август						
Сентябрь						
<b>3 квартал</b>						
Октябрь	0,79	0,79		3241,79	2561,01	3073,21
Ноябрь	1,50	1,50		3241,79	4862,69	5835,23
Декабрь	1,54	1,54		3241,79	4992,36	5990,83
<b>4 квартал</b>	<b>3,83</b>	<b>3,83</b>		<b>3241,79</b>	<b>12416,06</b>	<b>14899,27</b>
<b>ГОД</b>	<b>9,04</b>	<b>9,04</b>			<b>29305,79</b>	<b>35166,94</b>

И.о. генерального директора

Директор МБОУ «ОЛИ а.Хабез  
им. Е.М.Халсировой»

  
Р.Х.Эльканов  
МП

  
Е.Р.Китова  
МП



**АКТ  
разграничения балансовой принадлежности и  
эксплуатационной ответственности по контракту теплоснабжения.**

Мы, нижеподписавшиеся, КЧРГУП "Теплоэнерго", в лице главного инженера Чанкаева Р.А. и представитель МБОУ "ОЛИ а.Хабез им. Хапсироковой Е.М.", в лице директора Китовой Е.Р., составили настоящий Акт о границах балансовой принадлежности и эксплуатационной ответственности по контракту теплоснабжения № 420.

Наименование объекта: Учебный корпус, столовая, общежитие.

Адрес объекта: Хабезский район, а.Хабез, ул.Пушкина, 15, ул.У.Хабекова, 93.

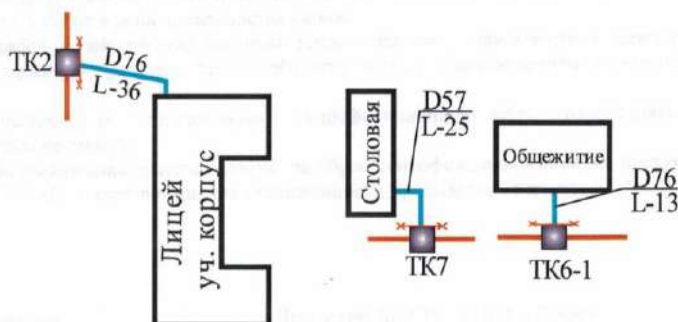
В соответствии с Федеральным законом от 27.07.10г. №190-ФЗ "О теплоснабжении", Постановлением Правительства от 08.08.12г. №808 "Об организации теплоснабжения в Российской Федерации и о внесении изменений в некоторые акты Правительства Российской Федерации" устанавливаются следующие границы балансовой принадлежности и эксплуатационной ответственности: точки подключения к центральной тепломатриале в ТК-2, ТК-6-1 и ТК-7.

- на балансе и в эксплуатационной ответственности КЧРГУП "Теплоэнерго" находится: теплотрасса, запорная арматура на подающем и обратном трубопроводе в точке врезки (на схеме показано красным);

- на балансе и в эксплуатационной ответственности МБОУ "ОЛИ а.Хабез им. Хапсироковой Е.М." находится: тепловой ввод d=76 мм. - 49,0 м., d=57 мм. - 25,0 м., трубопроводы и тепловое оборудование внутри зданий (на схеме показано синим).

**СХЕМА**

разграничения балансовой принадлежности и эксплуатационной ответственности (по цветам)



— КЧРГУП "Теплоэнерго"  
— Лицей "ОЛИ"  
—×— Граница раздела

Подписи:

Главный инженер  
КЧРГУП "Теплоэнерго"

Р.А. Чанкаев

Директор МБОУ "ОЛИ а.Хабез  
им. Хапсироковой Е.М.

Е.Р. Китова



**Порядок оформления санкционированного сброса теплофикационной воды**

Сброс теплофикационной воды из инженерных систем теплоснабжения (тепловых вводов) производится:

- в межотопительный сезон при проведении плановых и внеплановых ремонтных работ;
- в отопительный сезон - для ликвидации аварийных ситуаций.

1. При проведении плановых ремонтных работ **«Потребитель» обязан:**

- не менее, чем за сутки до даты начала проведения работ, письменно уведомить **«Теплоснабжающую организацию»** о сроках начала, продолжительности и причинах сброса теплофикационной воды;
- производить работы по сбросу теплофикационной воды из системы теплоснабжения здания (отдельных стояков, тепловых узлов) в присутствии представителя **«Теплоснабжающей организации»;**
- составить акт с указанием объема сброшенной теплофикационной воды (стояк, тепловой ввод и т.д.). Акт должен быть подписан обеими сторонами **в день** производства работ;
- по окончании работ письменно известить **«Теплоснабжающую организацию»** для проведения работ по заполнению системы теплоснабжения здания и опломбировки запорной арматуры в межотопительный сезон;
- произвести оплату стоимости сброшенной теплофикационной воды из системы теплоснабжения здания (теплого ввода), стоимости трудозатрат **«Теплоснабжающей организации»**, в течение 5 (пяти) рабочих дней с момента получения счета на оплату.

2. В период с 1 (первого) октября текущего года и до окончания отопительного сезона сброс теплофикационной воды из системы теплоснабжения **ЗАПРЕЩЕН!** В случае возникновения аварийной ситуации в отопительный сезон, требующей сброса теплофикационной воды из системы теплоснабжения здания, **«Потребитель»** письменно оповещает **«Теплоснабжающую организацию»**, производит ремонтно-восстановительные работы в сжатые сроки и оплачивает **«Теплоснабжающей организации»** стоимость внепланового отключения (подключения) тепловой энергии в отопительный сезон.

3. При поступлении письменной заявки в **«Теплоснабжающую организацию»** от **«Потребителя»** на сброс теплофикационной воды, **«Теплоснабжающая организация» обязана:**

- направить уполномоченного представителя по адресу и ко времени, указанных в заявке **«Потребителя»;**
- в межотопительный сезон снять пломбу с запорно-регулирующей арматуры здания;
- в случае технической необходимости, произвести сброс теплофикационной воды в тепловой камеры;
- составить акт выполненных работ, в котором указать объем сброшенной воды (стояк, тепловой ввод и т.д.).

Подписать акт выполненных работ в день производства работ.

- по окончании работ и заполнению системы теплоснабжения, произвести в межотопительный сезон опломбировку запорной арматуры системы теплоснабжения здания с составлением и подписанием сторонами соответствующего акта;

- произвести начисление за сброшенную теплофикационную воду, трудозатраты и предоставить **«Потребителю»** документы на оплату.

4. При наличии у **«Потребителя»** задолженности за сброс теплофикационной воды, поступающие денежные средства идут в первую очередь в счет погашения задолженности предыдущих периодов.

И.о.генерального директора

Директор МБОУ «ОЛИ а.Хабез  
им. Е.М.Хапсировой»



Р.Х.Эльканов



МП

Е.Р.Китова



**Порядок действий сторон при выявлении утечки (несанкционированного сброса) теплофикационной воды в системе теплоснабжения здания.**

1. Периодически, один раз в неделю, «Потребитель» проводит осмотр тепловых сетей, находящихся в эксплуатационной ответственности «Потребителя», на предмет проверки работоспособности инженерных тепловых сетей, отсутствия утечек теплоносителя.
2. При обнаружении утечки (неорганизованного сброса) теплоносителя «Потребитель» обязан:
  - немедленно известить телефонограммой диспетчера «Теплоснабжающей организации» о факте утечки теплоносителя (тел. диспетчерской службы: 28-22-81; тел. производственно-технического отдела: 28-19-68);
  - при возникновении утечки, представители сторон обязаны прибыть на место для ликвидации нарушения и составления акта независимо от рабочего времени (в т.ч. в выходные и праздничные дни, в любое время суток);
  - приступить к устранению повреждения;
  - оформить двусторонний акт об утечке теплоносителя, указав характер и время утечки, место и диаметр повреждения;
  - произвести оплату стоимости сброшенной теплофикационной воды.
3. «Теплоснабжающая организация» вправе проводить осмотры внутриинженерных тепловых сетей здания, находящихся в эксплуатационной ответственности «Потребителя» на предмет отсутствия утечки теплоносителя.
 

*При обнаружении утечки на внутриинженерных тепловых сетях, находящихся в эксплуатационной ответственности «Потребителя», «Теплоснабжающая организация» проводит следующие мероприятия:*

  - прекращает подачу теплоносителя на соответствующее здание до устранения «Потребителем» повреждения;
  - уведомляет телефонограммой «Потребителя» о факте утечки;
  - совместно с «Потребителем» или его официальным представителем, оформляет акт об утечке теплоносителя, указав место и диаметр повреждения, время утечки, а в случае невозможности определить диаметр повреждения, производятся замеры секундомером и мерной емкостью.

В случае неявки уполномоченного представителя «Потребителя» для составления акта об утечке теплоносителя, представитель «Теплоснабжающей организации» оформляет акт в одностороннем порядке.


При явке уполномоченного представителя «Потребителя» для составления акта в установленный срок, но при отказе от его подписания, акт оформляется представителем «Теплоснабжающей организации» в одностороннем порядке с занесением фамилии лица, прибывшего для оформления акта.

Отказ «Потребителя» от подписи акта не освобождает его от оплаты стоимости утечки теплоносителя.

  - возобновляет подачу теплоносителя в здание после устранения «Потребителем» повреждения.
4. Общий объем потери теплоносителя определяется с момента возникновения утечки и до ее полного устранения. Если момент образования утечки установить невозможно, то начало утечки определяется со дня, следующего за днем последнего осмотра «Потребителем». В случае отсутствия у «Потребителя» документов, подтверждающих периодические осмотры внутриинженерных сетей здания, утечка определяется со дня, следующего за днем последнего осмотра «Теплоснабжающей организацией». Расход утечки теплоносителя системы теплоснабжения определяется в зависимости от давления в системе на момент утечки и диаметра отверстия утечки.
5. В случае остановки подачи теплоносителя по требованию «Потребителя» для выполнения работ по устранению утечек, а также при наличии утечек на объектах «Потребителя», «Теплоснабжающая организация» не несет ответственности за некачественную подачу тепловой энергии.

И.о. генерального директора

Директор МБОУ «ОЛИ а.Хабез имени Е.М.Хапсировой»

  
 Р.Х.Эльканов

  
 Е.Р.Китова